

工事名：令和4年度 村道阿波連線道路改良工事
 位置：渡嘉敷村 字 渡嘉敷 地内

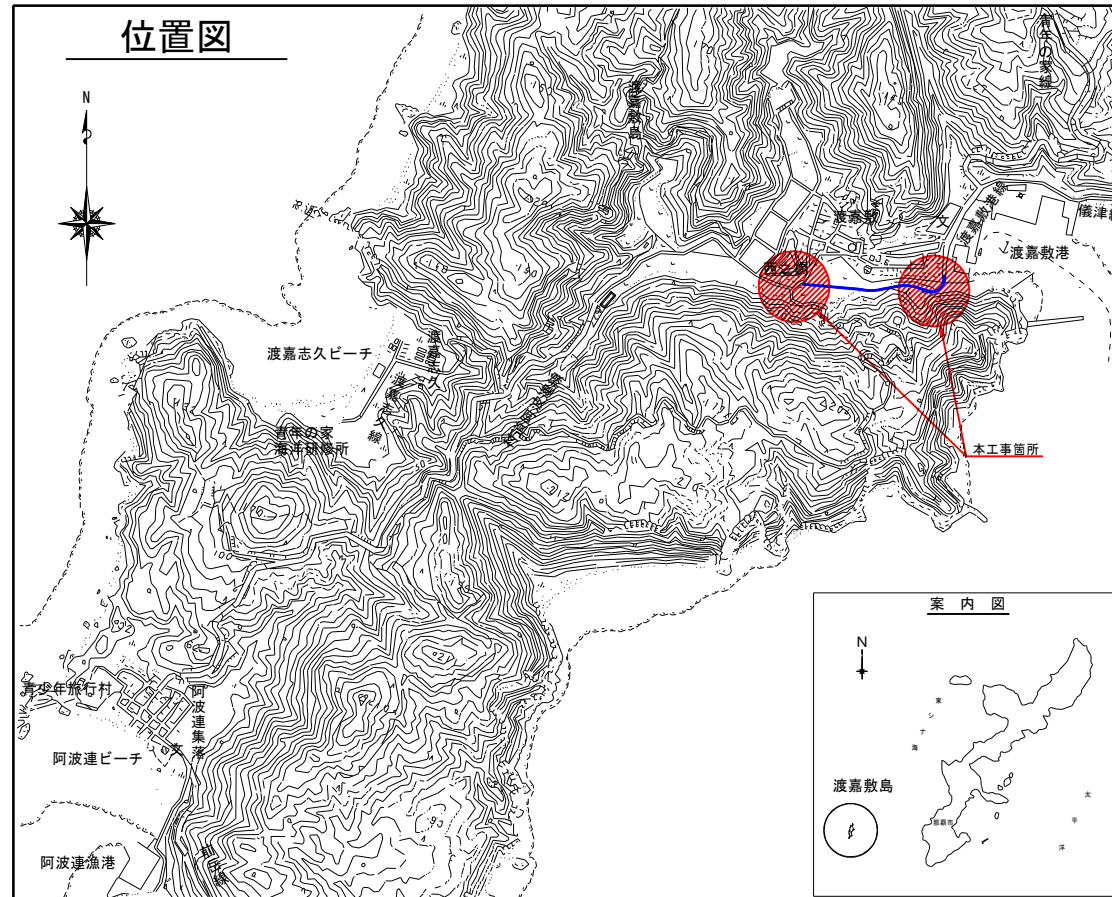


図 面 目 録		
図面番号	名 称	備 考
16 - 1	位置図・目録	
16 - 2	計画平面図	
16 - 3	計画縦断面図(1)	
16 - 4	計画縦断面図(2)	
16 - 5	標準断面図	
16 - 6	横断面図(1)	
16 - 7	横断面図(2)	
16 - 8	横断面図(3)	
16 - 9	横断面図(4)	
16 - 10	排水工詳細図(1)	
16 - 11	排水工詳細図(2)	
16 - 12	排水工詳細図(3)	
16 - 13	排水工詳細図(4)	
16 - 14	付帯工詳細図(1)	
16 - 15	付帯工詳細図(2)	
16 - 16	撤去工詳細図	

令和4年8月

渡嘉敷村役場 観光産業課

工事名	令和4年度 村道阿波連線道路改良工事		
図面名	位置図・目録		
作成年月日	令和4年8月		
縮尺	図示	図面番号	16 - 1
会社名	株式会社 日興建設コンサルタント		
事業者名	渡嘉敷村役場 観光産業課		

計画平面図

S=1/300

中央線(白・実線)L=87.10m、外側線(左側白・実線)L=122.6m、減速ドット(左側白・破線)L=28.0m、減速ドット(中央白・破線)L=17.0m、路面標示文字 n=2箇所

車道舗装 A=1054.3m²(表層5cm、上層路盤15cm、下層路盤23cm)

取付道路舗装 A=17.6m²
(表層5cm、上層路盤15cm、下層路盤20cm)

車両用防護柵(Gr-C-4E) L=34.0m

A型集水樹 管渠型側溝(400A)L=18.55m 管渠型側溝(400AG)L=6.00m C型集水樹 勾配可変側溝 L=13.21m

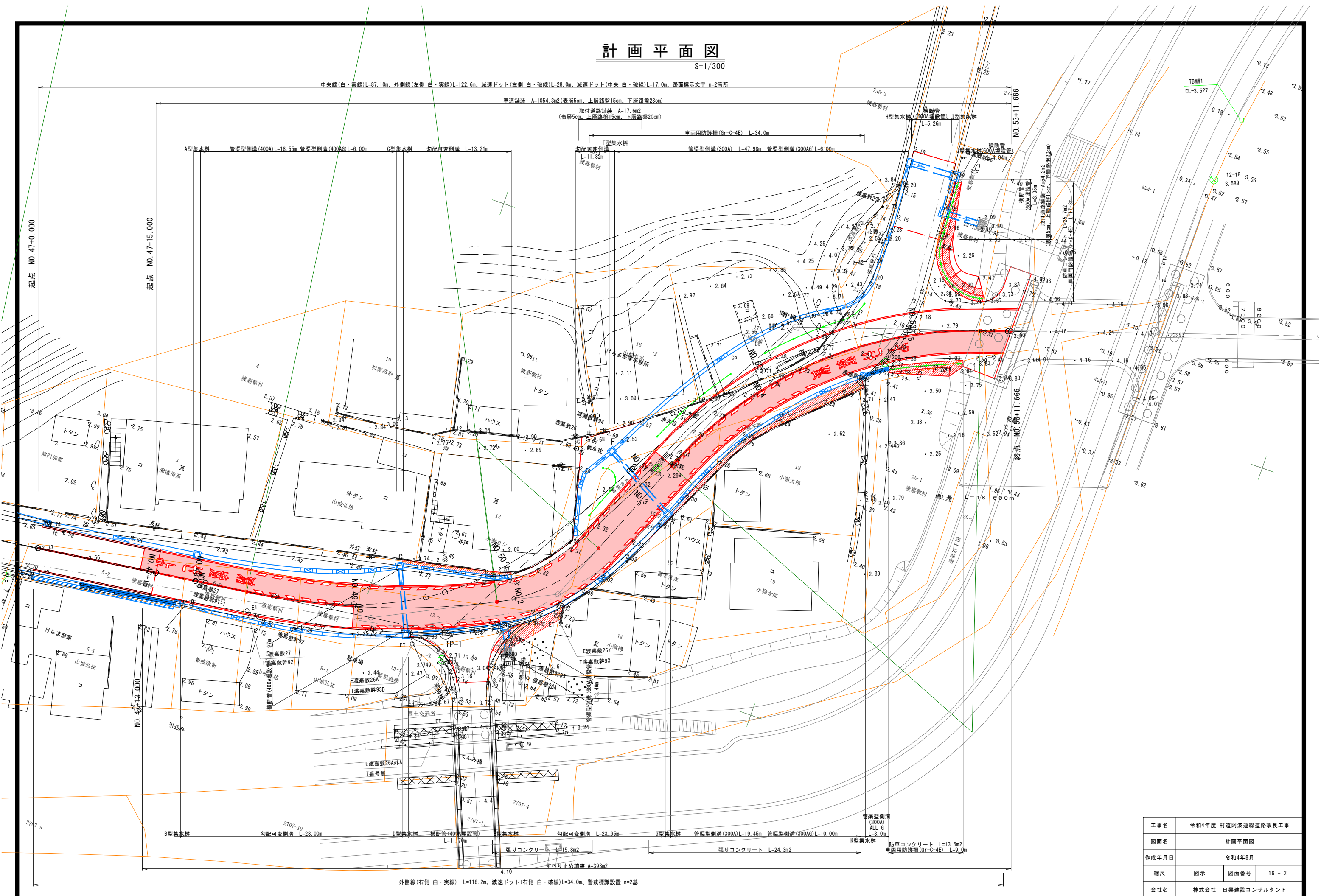
F型集水樹 勾配可変側溝 L=11.62m 管渠型側溝(300A) L=47.98m 管渠型側溝(300AG)L=6.00m

H型集水樹(600A埋設管) L=5.26m

横断管(400A埋設管) L=3.95m

取付道路舗装 A=54.2m²
(表層5cm、上層路盤15cm、下層路盤20cm)

防犯用防護柵(Gr-C-4E) L=17.8m



起点 NO.47+0.000

起点 NO.47+13.000

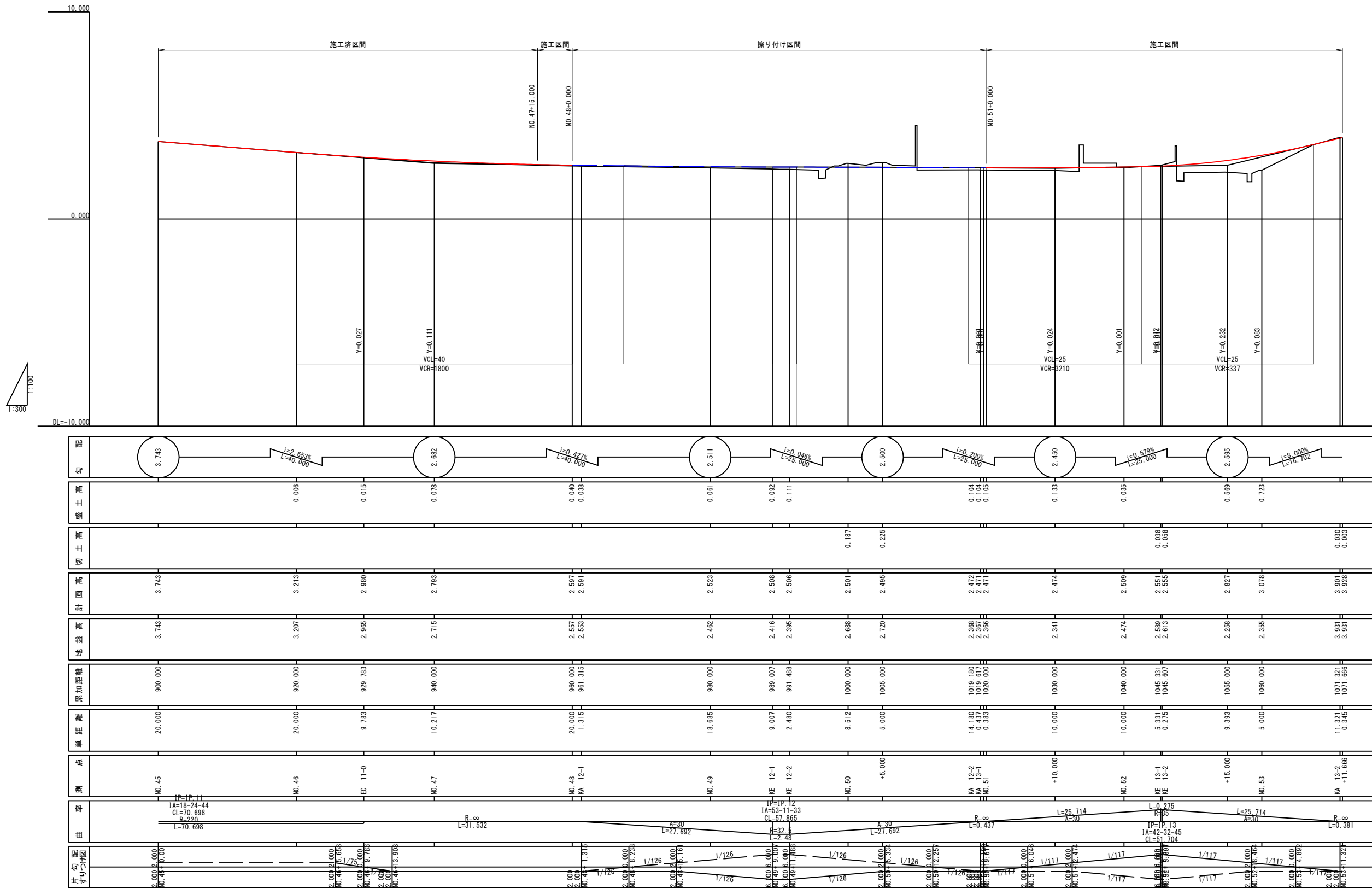
終点 NO.53+11.866

終点 NO.86+11.666

工事名	令和4年度 村道阿波連線道路改良工事		
図面名	計画平面図		
作成年月日	令和4年8月		
縮尺	図示	図面番号	16-2
会社名	株式会社 日興建設コンサルタント		
事業者名	渡嘉敷村役場 観光産業課		

計画縦断面図(1)

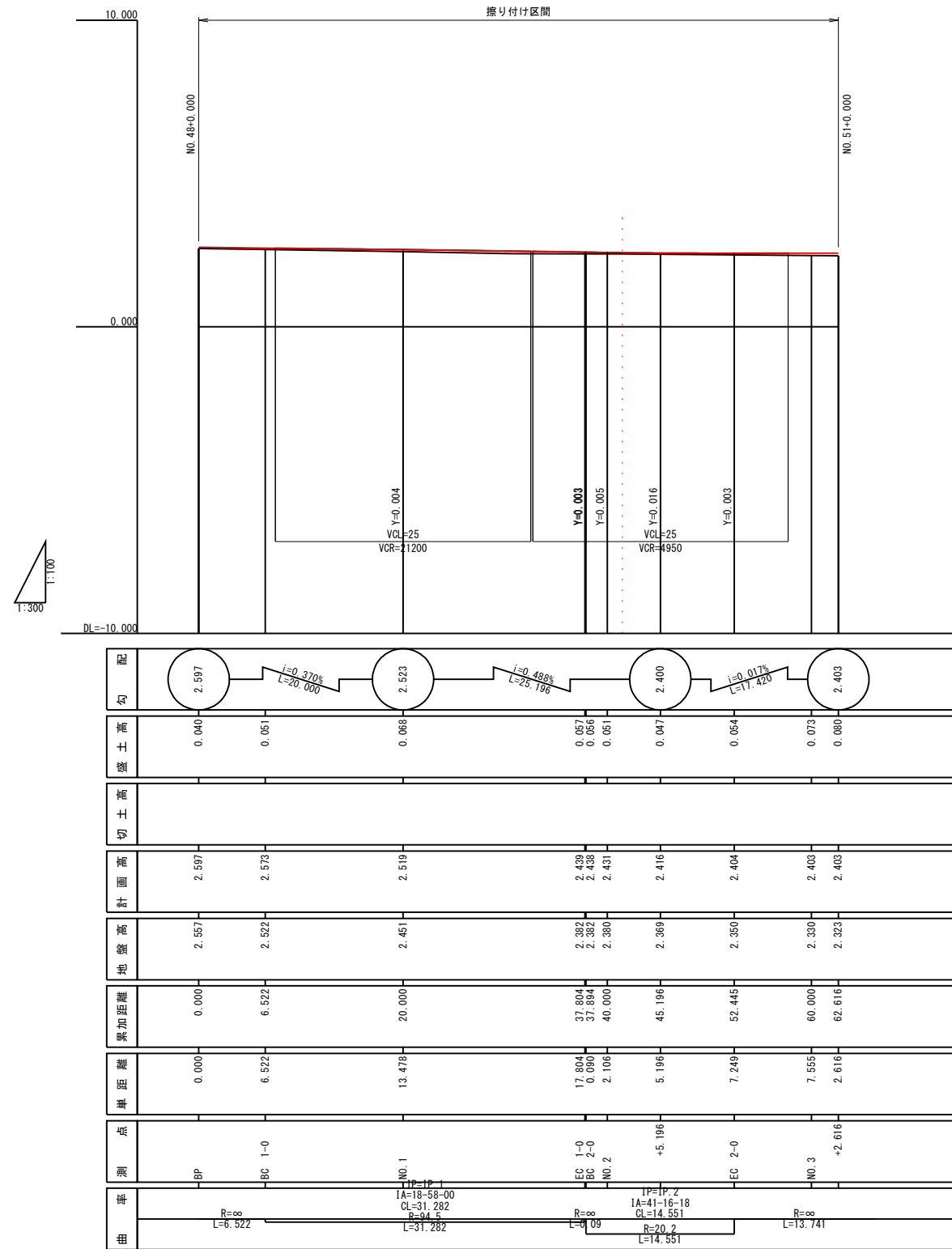
S= V=1/100
H=1/300



工事名	令和4年度 村道阿波連線道路改良工事		
図面名	計画縦断面図(1)		
作成年月日	令和4年6月		
縮尺	図示	図面番号	16 - 3
会社名	株式会社 日興建設コンサルタント		
事業者名	渡高敷村役場 観光産業課		

計画縦断面図(2)

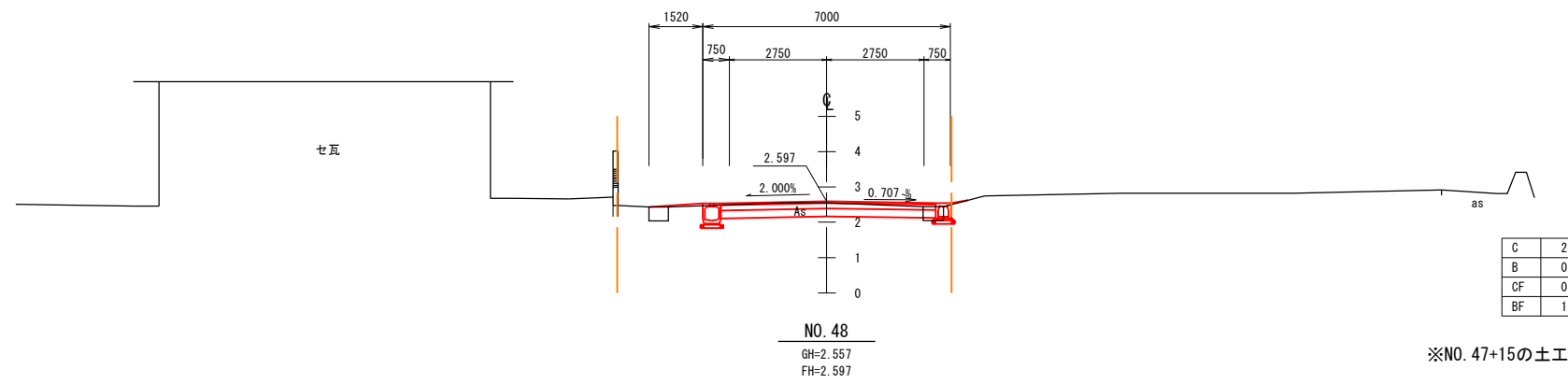
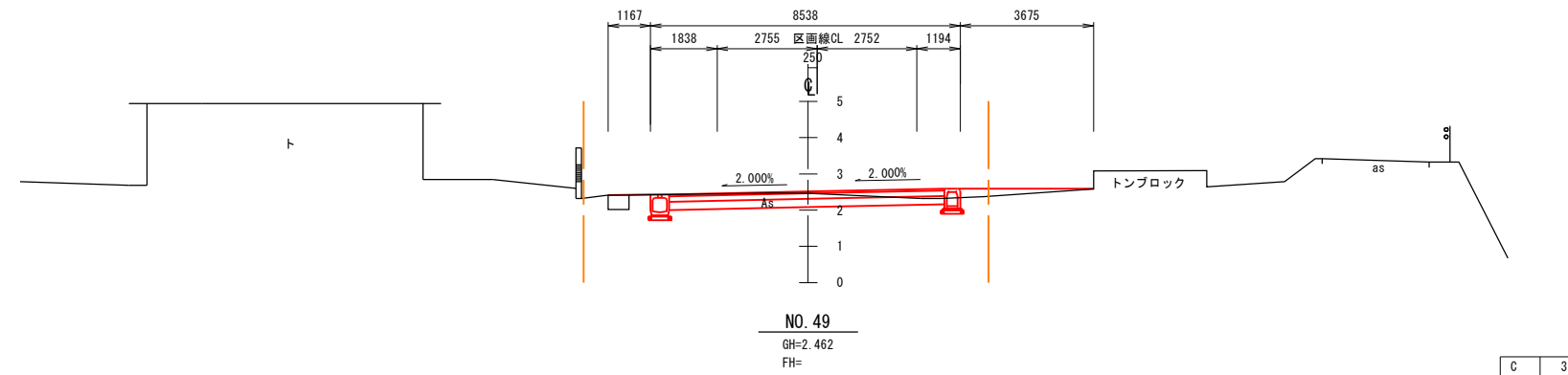
S_v = V=1/100
S_h = H=1/300



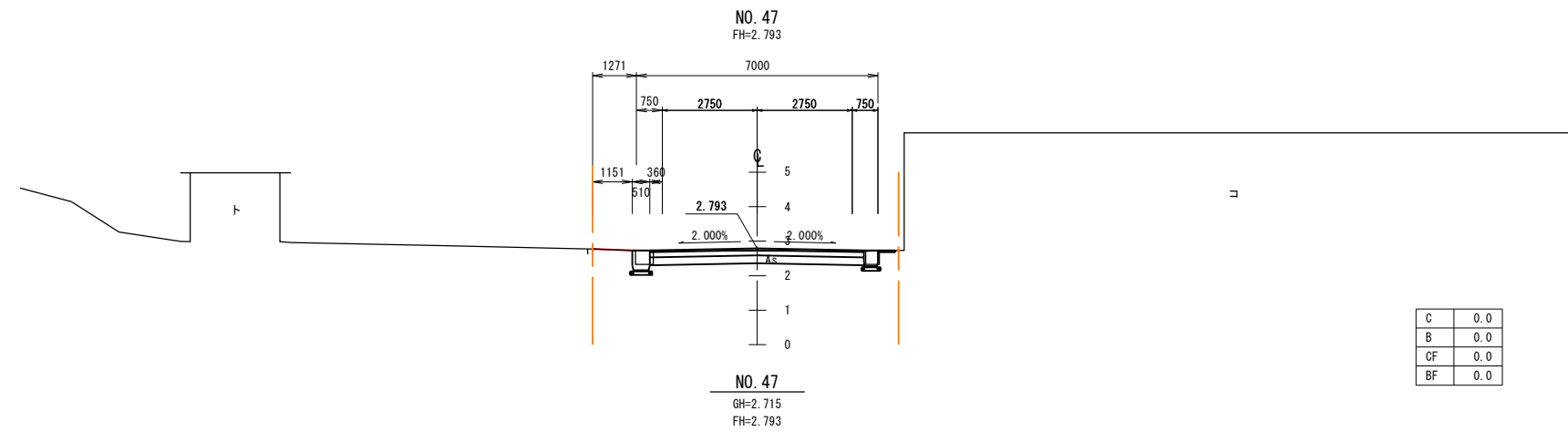
工事名	令和4年度 村道阿波運轉道路改良工事		
図面名	計画縦断面図(2)		
作成年月日	令和4年8月		
縮尺	図示	図面番号	16 - 4
会社名	株式会社 日興建設コンサルタント		
事業者名	波嘉敷村役場 観光産業課		

横断図(1)

S=1/100



※NO. 47+15の土工数量も同数量とする。



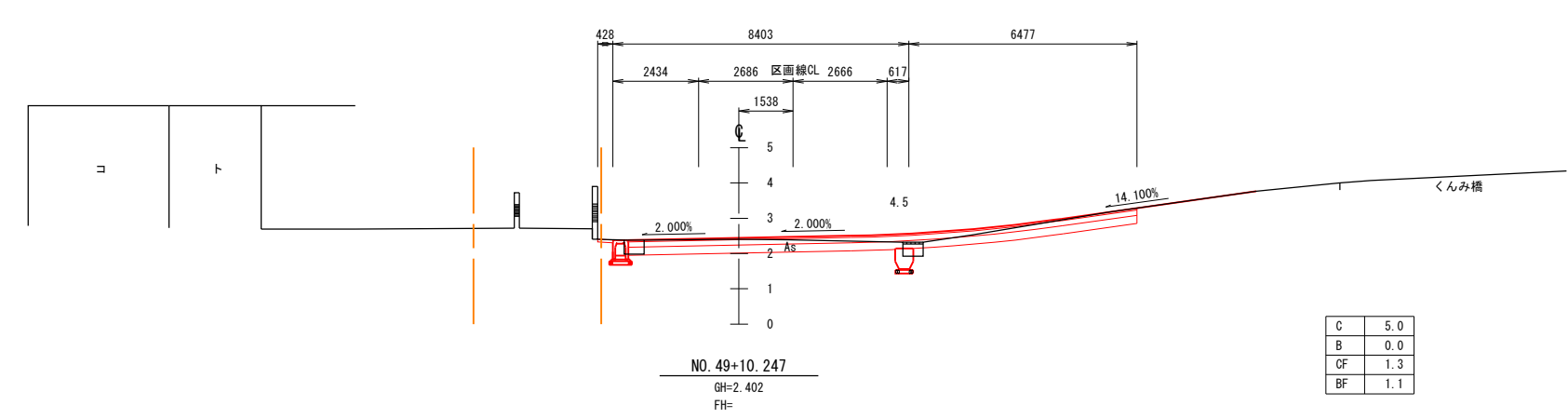
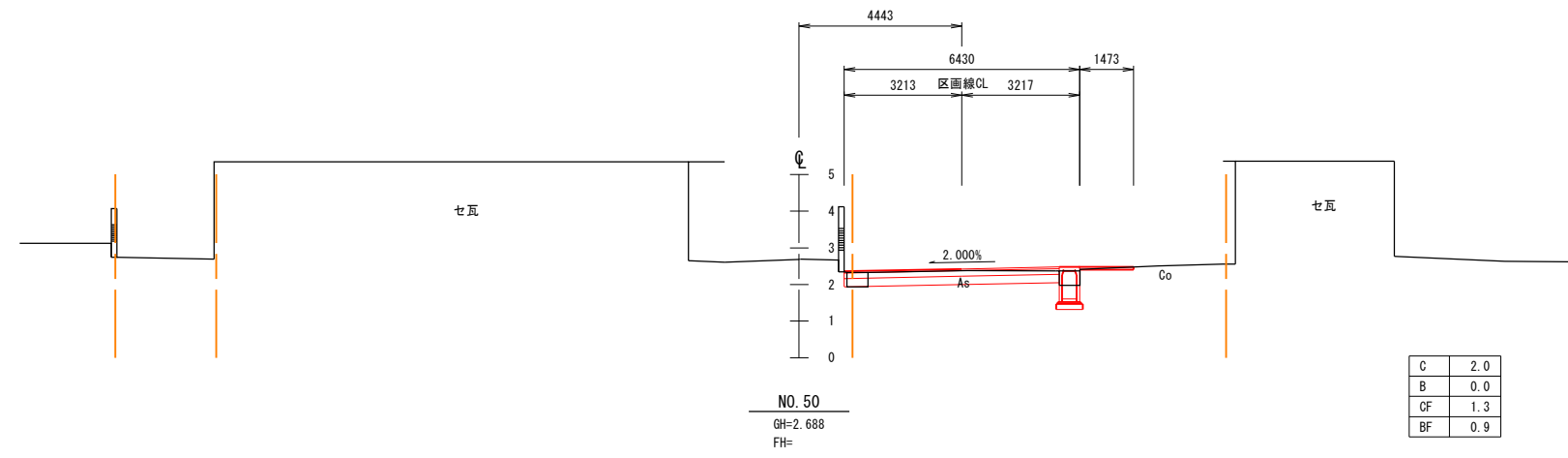
数量凡例 (m²)

掘削	粘性土	C
盛土	W \geq 4m	B
床掘	W \geq 2m	CF
埋戻し	埋戻しC (W \geq 1m)	BF

工事名	令和4年度 村道阿波連線道路改良工事		
図面名	横断図(1)		
作成年月日	令和4年8月		
縮尺	図示	図面番号	16-6
会社名	株式会社 日興建設コンサルタント		
事業者名	波嘉敷村役場 観光産業課		

横断図(2)

S=1/100



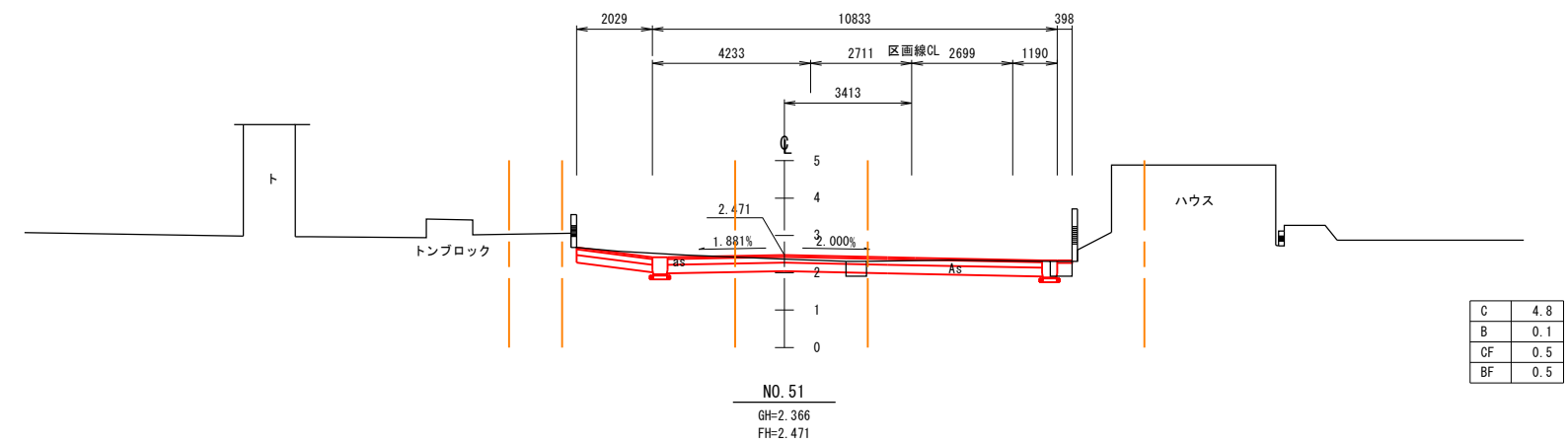
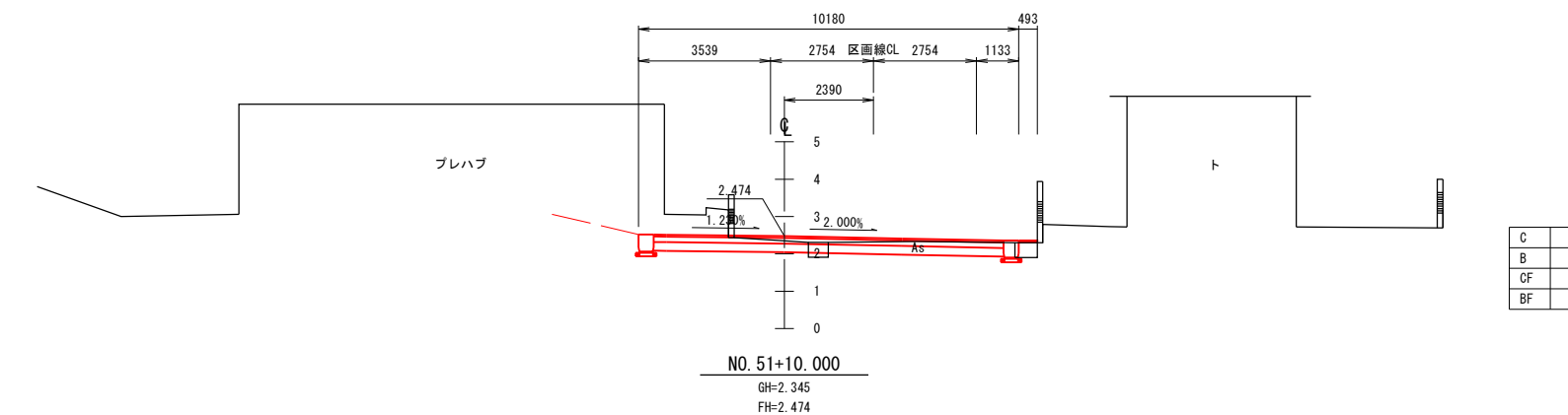
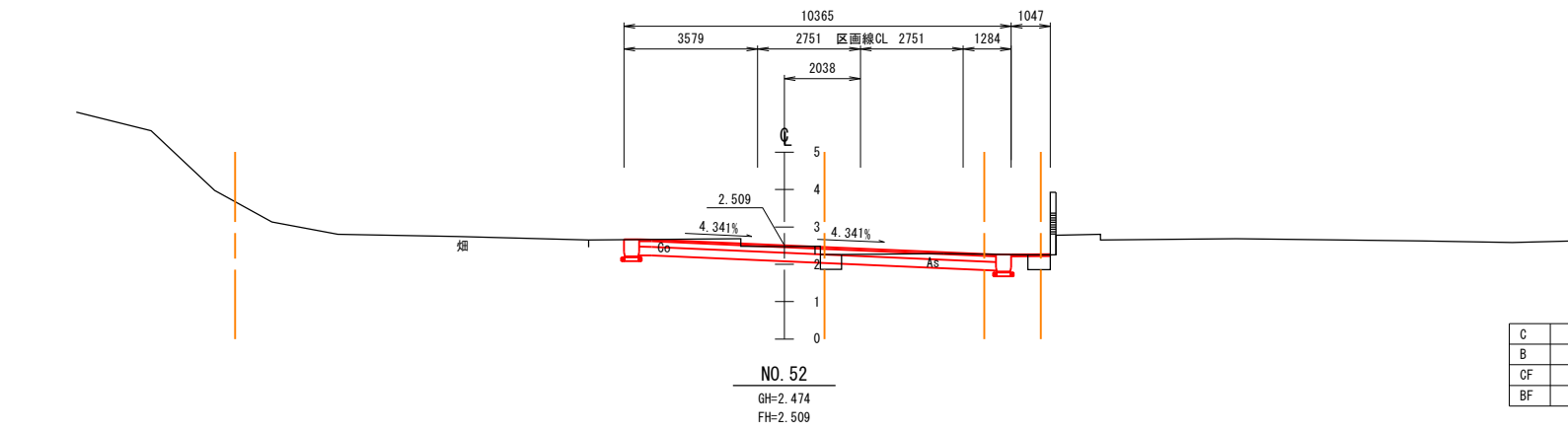
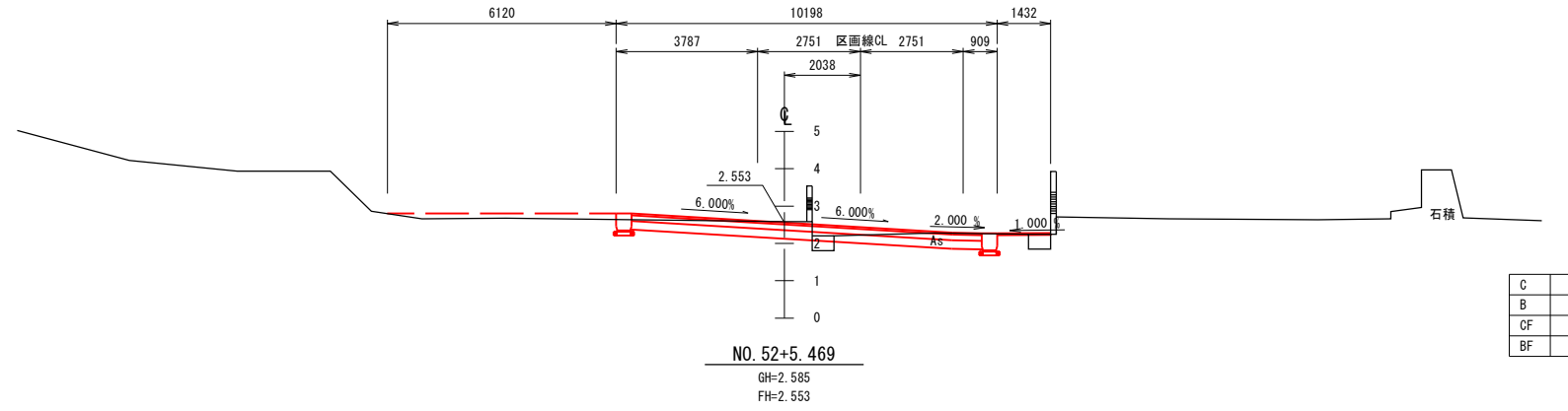
数量凡例 (m²)

掘削	粘性土	C
盛土	W \geq 4m	B
床掘	W \geq 2m	CF
埋戻し	埋戻しC (W $<$ 1m)	BF

工事名	令和4年度 村道阿波連線道路改良工事		
図面名	横断図(2)		
作成年月日	令和4年8月		
縮尺	図示	図面番号	16-7
会社名	株式会社 日興建設コンサルタント		
事業者名	波嘉敷村役場 観光産業課		

横断図(3)

S=1/100



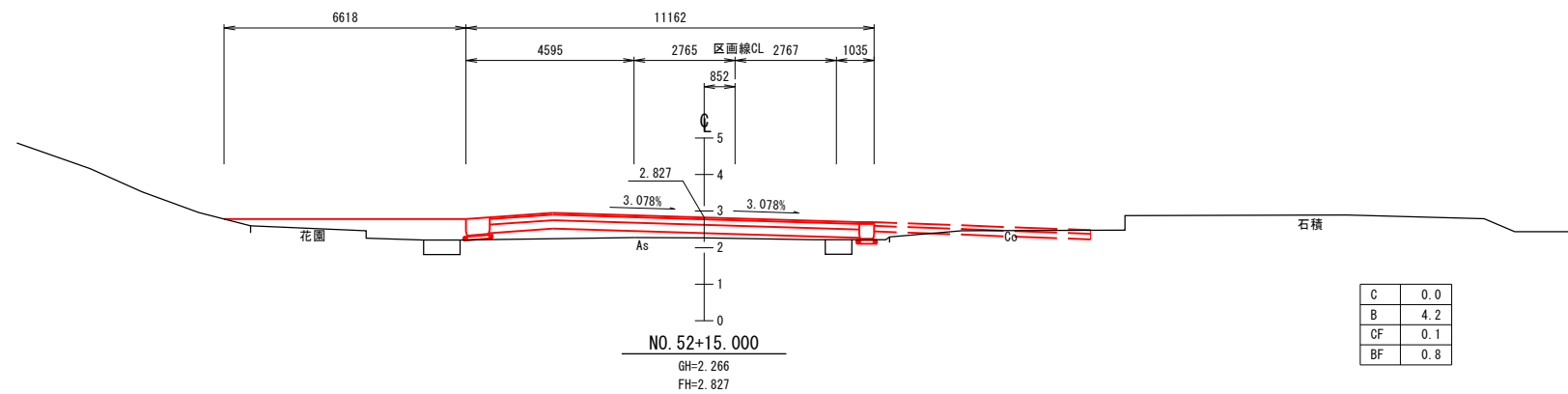
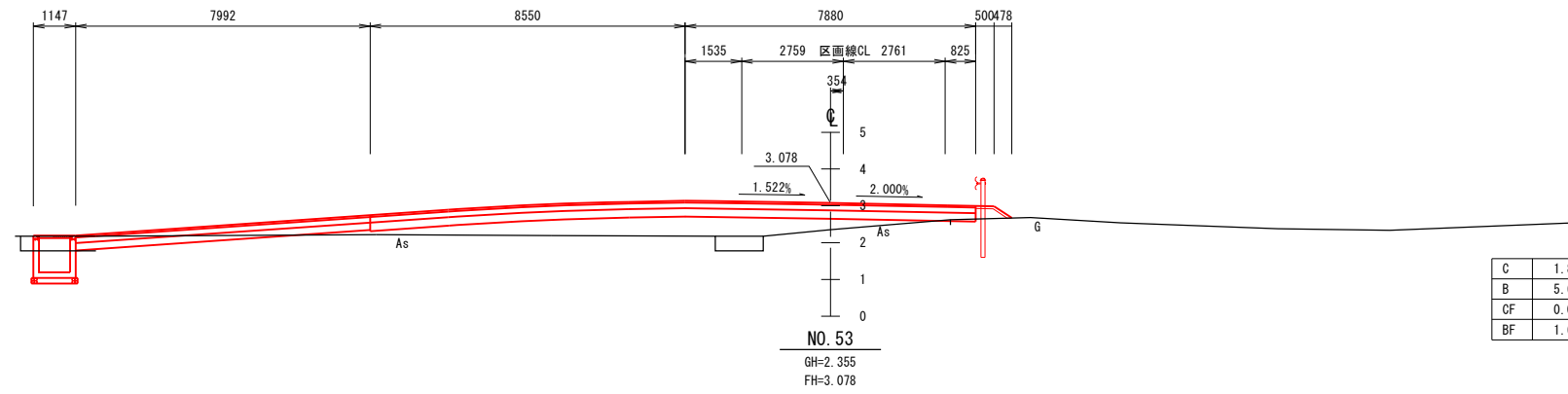
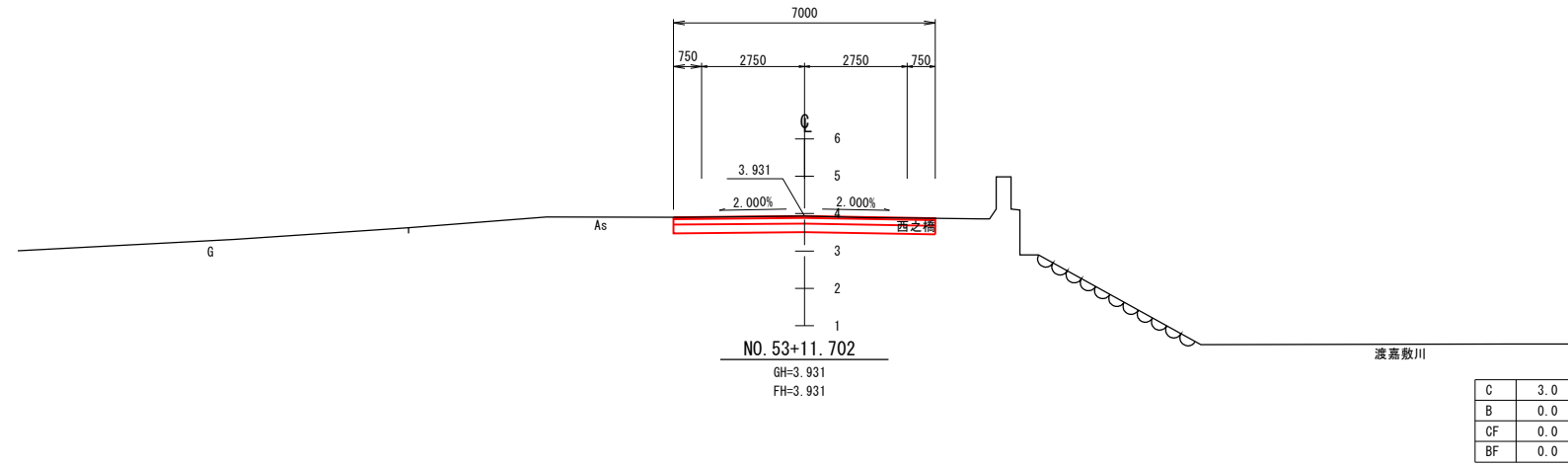
数量凡例 (m²)

掘削	粘性土	C
盛土	W≧4m	B
床掘	W≧2m	CF
埋戻し	埋戻しC (W<1.5)	BF

工事名	令和4年度 村道阿波連絡線道路改良工事		
図面名	横断図(3)		
作成年月日	令和4年8月		
縮尺	図示	図面番号	16-8
会社名	株式会社 日興建設コンサルタント		
事業者名	渡嘉敷村役場 観光産業課		

横断図(4)

S=1/100



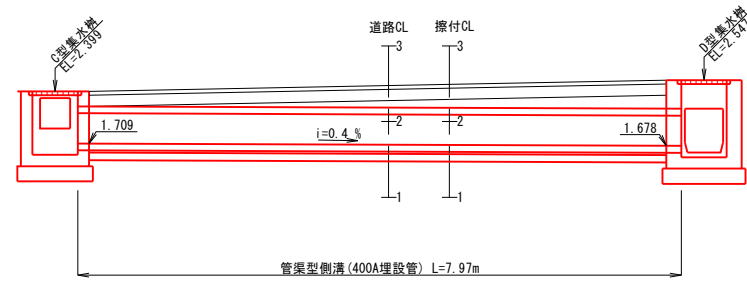
数量凡例 (m²)

掘削	粘性土	C
盛土	W \geq 4m	B
床掘	W \geq 2m	CF
埋戻し	埋戻しC (W<1m)	BF

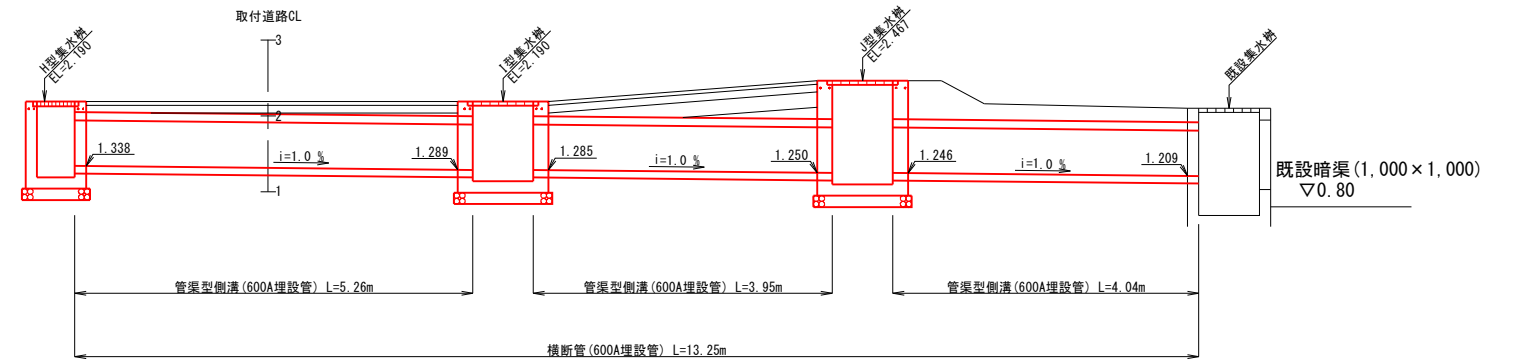
工事名	令和4年度 村道阿波連線道路改良工事		
図面名	横断図(4)		
作成年月日	令和4年8月		
縮尺	図示	図面番号	16-9
会社名	株式会社 日興建設コンサルタント		
事業者名	渡高敷村役場 観光産業課		

排水工詳細図(1)

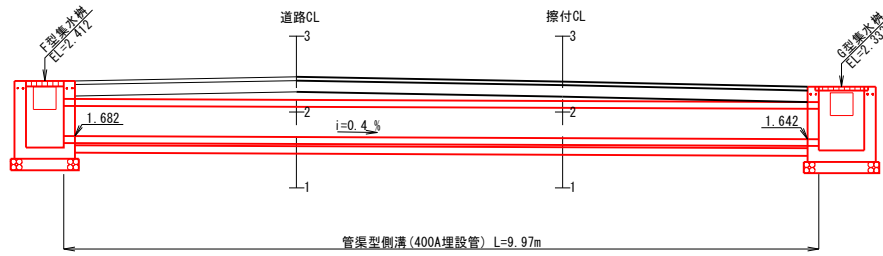
横断管詳細図-1
S=1/50



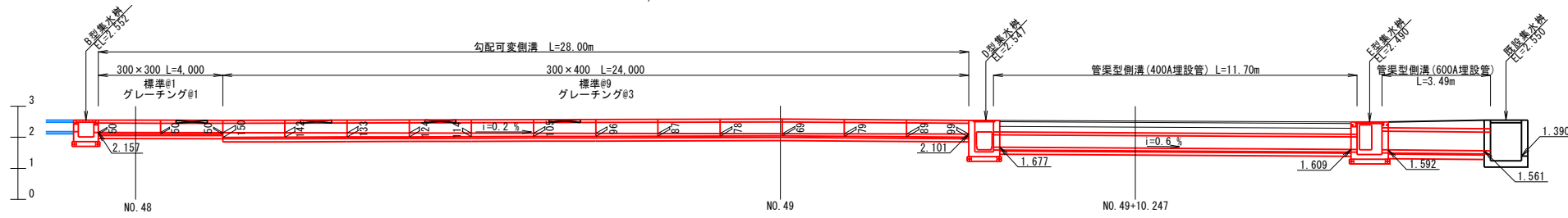
横断管詳細図-3
S=1/50



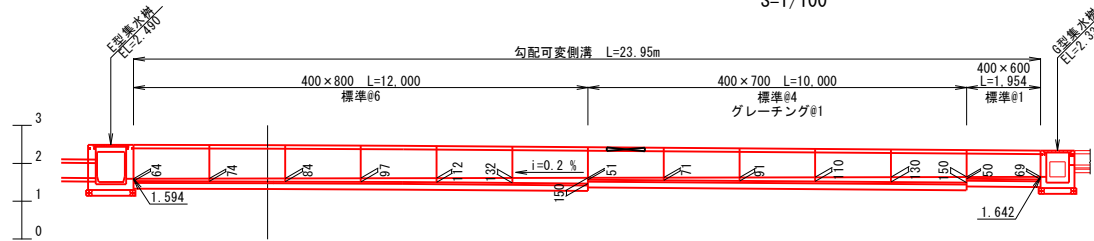
横断管詳細図-2
S=1/50



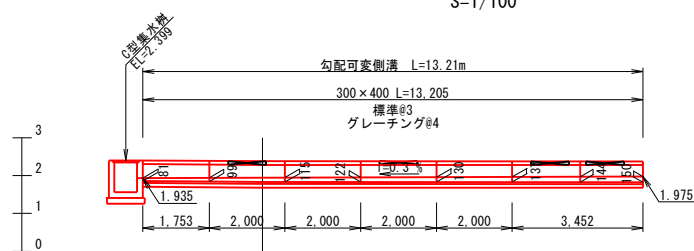
勾配可変側溝展開図-1
S=1/100



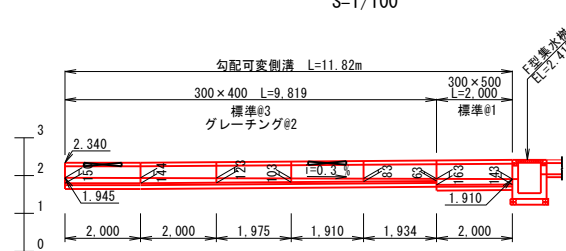
勾配可変側溝展開図-2
S=1/100



勾配可変側溝展開図-3
S=1/100



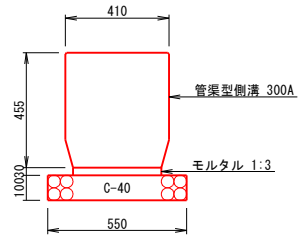
勾配可変側溝展開図-4
S=1/100



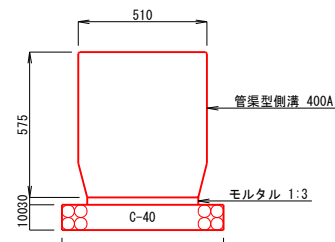
工事名	令和4年度 村道阿波連絡道路改良工事		
図面名	排水工詳細図(1)		
作成年月日	令和4年8月		
縮尺	図示	図面番号	16-10
会社名	株式会社 日興建設コンサルタント		
事業者名	渡嘉敷村役場 観光産業課		

排水工詳細図(2)

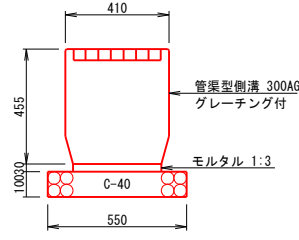
管渠型側溝-1
S=1/15



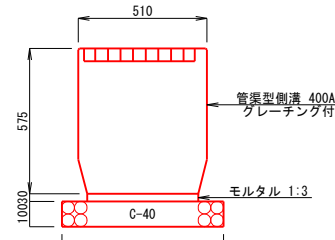
管渠型側溝-6
S=1/15



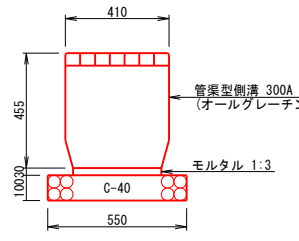
管渠型側溝-2
S=1/15



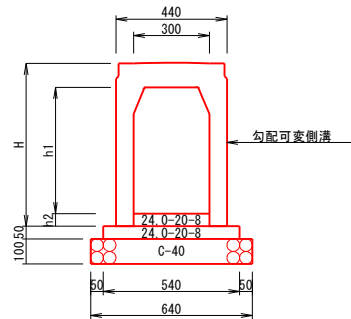
管渠型側溝-7
S=1/15



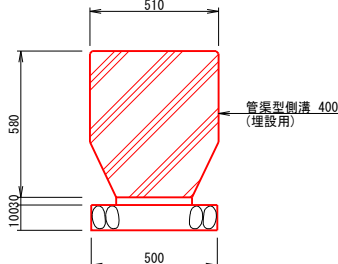
管渠型側溝-3
S=1/15



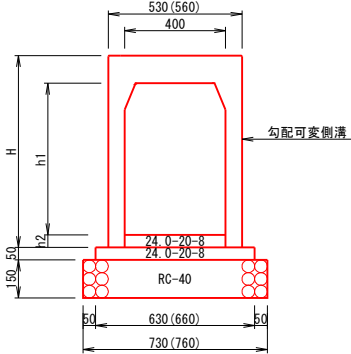
勾配可変側溝-1
S=1/15



管渠型側溝-4
S=1/15



勾配可変側溝-2
S=1/15



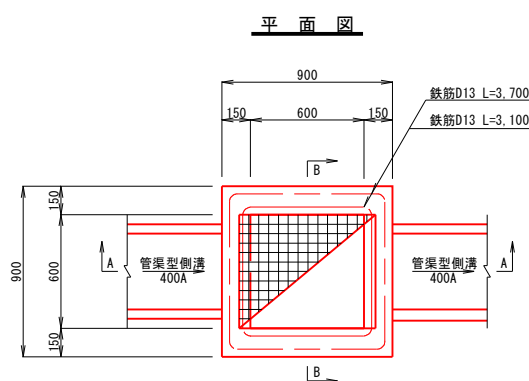
タイプ別寸法

呼び	H	h1	h2	平均h	個	タイプ
300×300	445	300	50	50	1	標準
300×400	545	400	63~150	112	15	
300×500	645	500	143~163	153	1	グレーチング
300×300	445	300	50	50	1	
300×400	545	400	83~150	122	9	

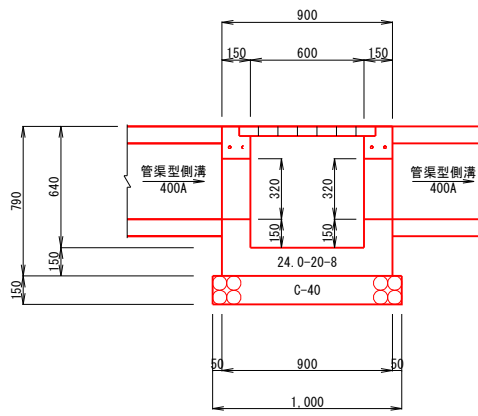
タイプ別寸法

呼び	H	h1	h2	平均h	個	タイプ
400×600	760	600	50~69	60	1	標準
400×700	860	700	71~150	110	4	
400×800	960	800	51~71	61	6	
400×700	860	900	64~150	102	1	グレーチング

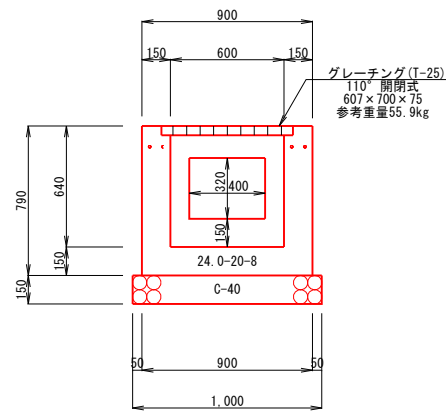
A型集水樹
S=1/20



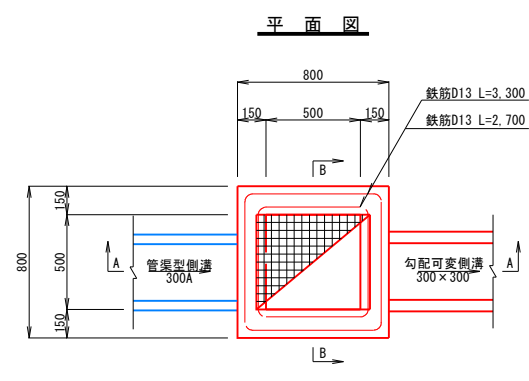
A-A断面



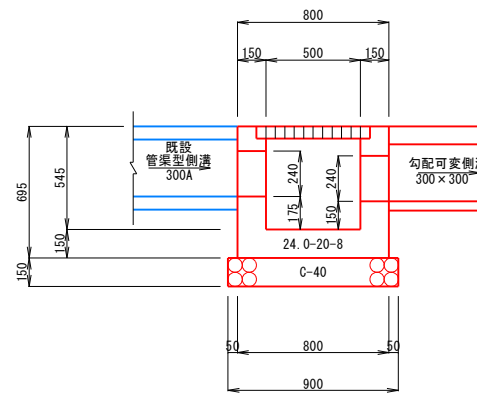
B-B断面



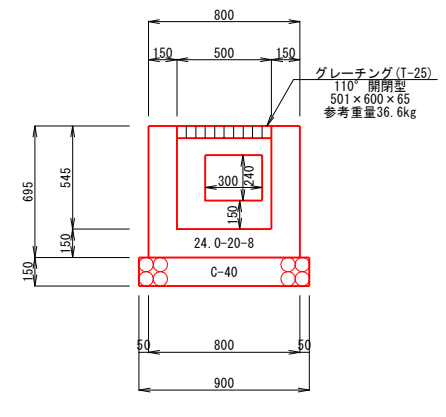
B型集水樹
S=1/20



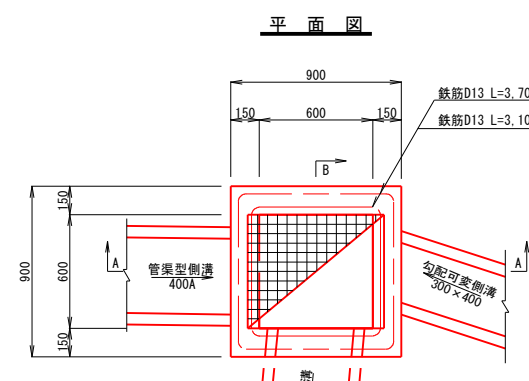
A-A断面



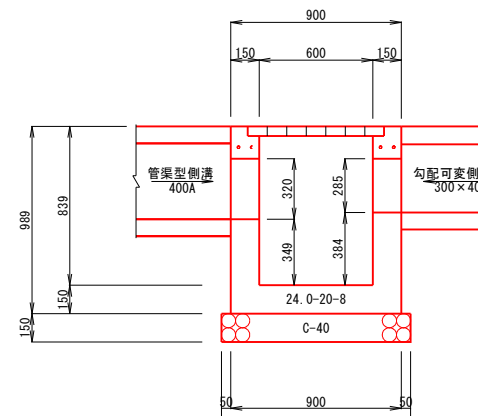
B-B断面



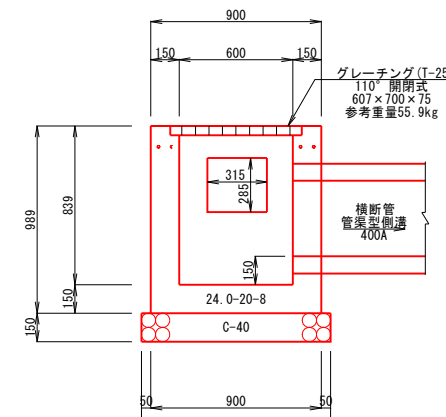
C型集水樹
S=1/20



A-A断面



B-B断面

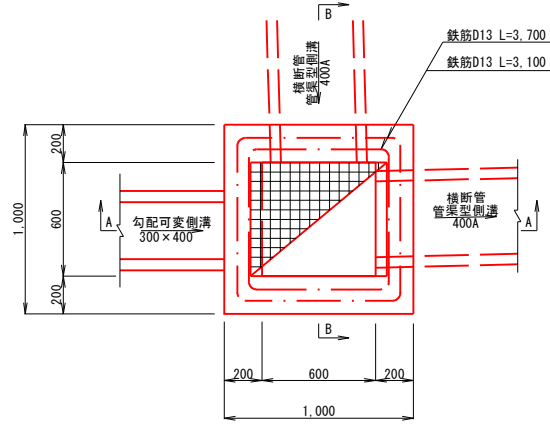


工事名	令和3年度 村道阿波連線道路改良工事
図面名	排水工詳細図(2)
作成年月日	令和4年8月
縮尺	図示 図面番号 16-11
会社名	株式会社 日興建設コンサルタント
事業者名	渡嘉敷村役場 観光産業課

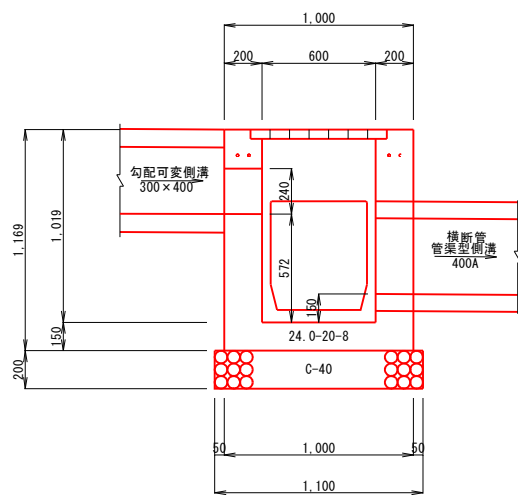
排水工詳細図(3)

D型集水樹
S=1/20

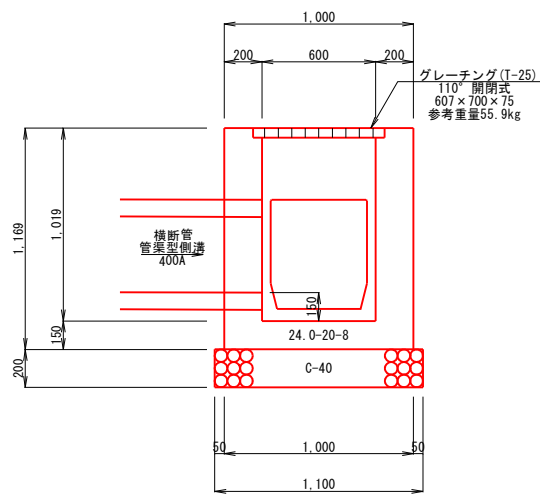
平面図



A-A断面

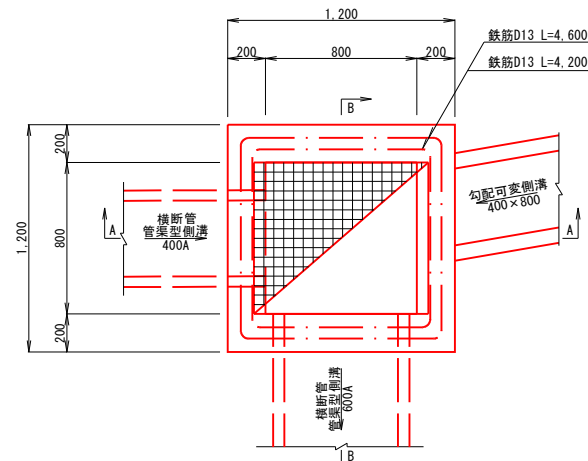


B-B断面

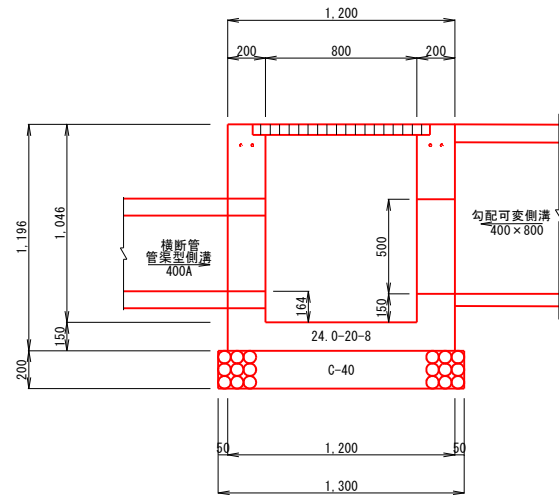


E型集水樹
S=1/20

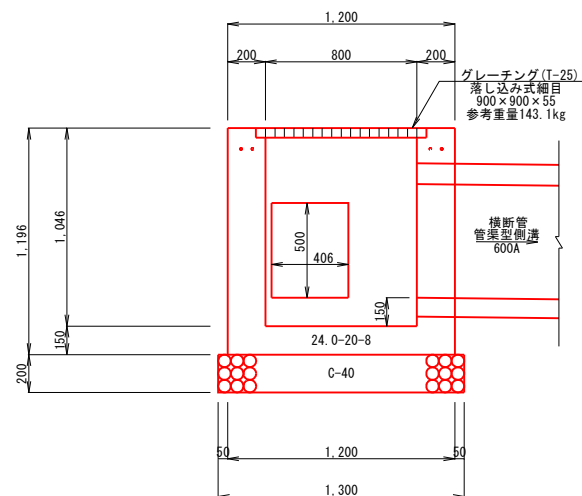
平面図



A-A断面

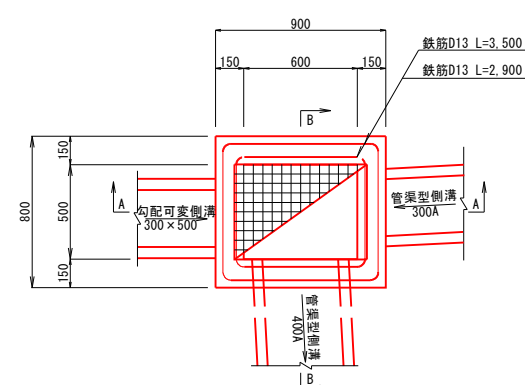


B-B断面

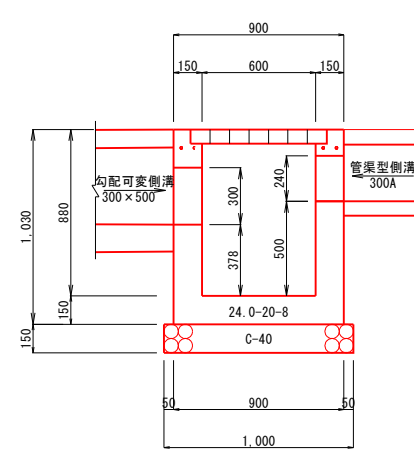


F型集水樹
S=1/20

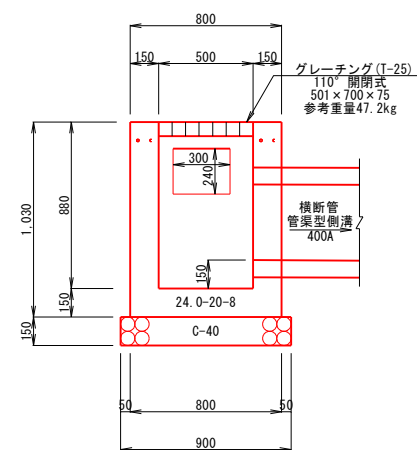
平面図



A-A断面

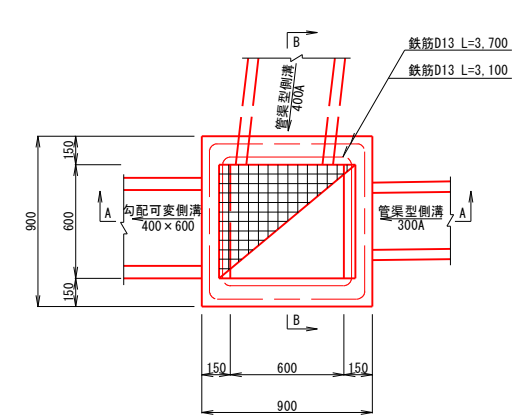


B-B断面

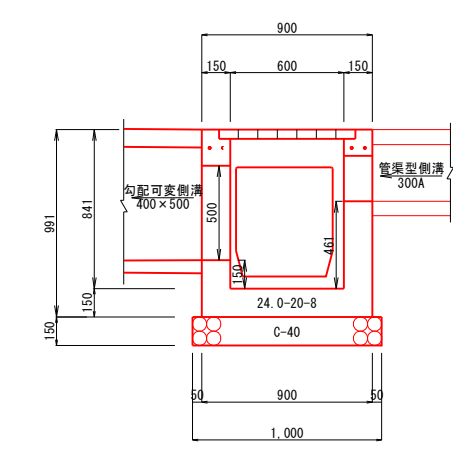


G型集水樹
S=1/20

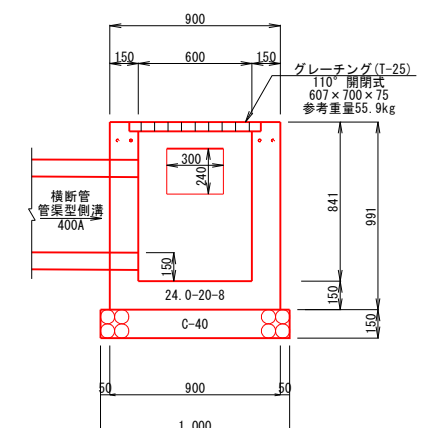
平面図



A-A断面



B-B断面

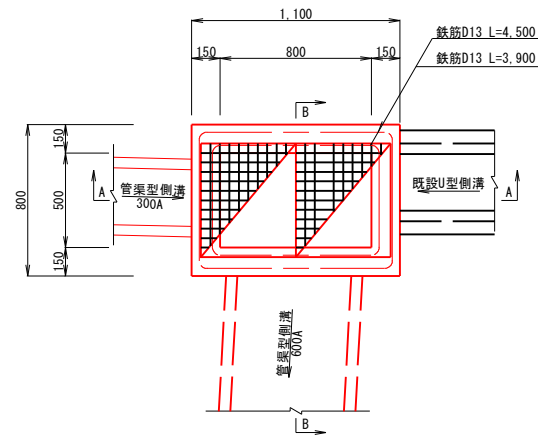


工事名	令和4年度 村道阿波連線道路改良工事		
図面名	排水工詳細図(3)		
作成年月日	令和4年8月		
縮尺	図示	図面番号	16-12
会社名	株式会社 日興建設コンサルタント		
事業者名	渡嘉敷村役場 観光産業課		

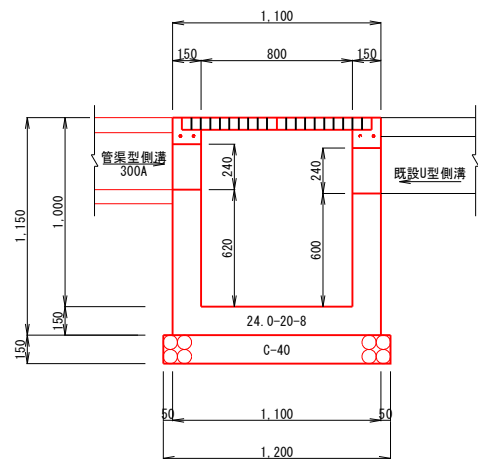
排水工詳細図(4)

H型集水樹
S=1/20

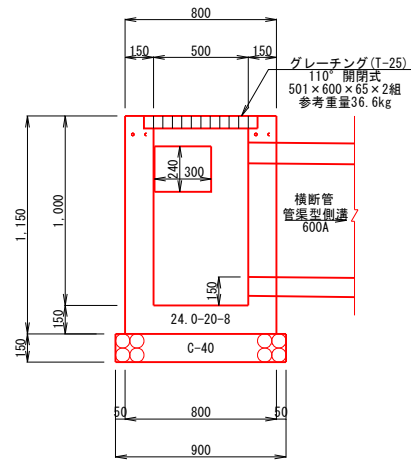
平面図



A-A断面

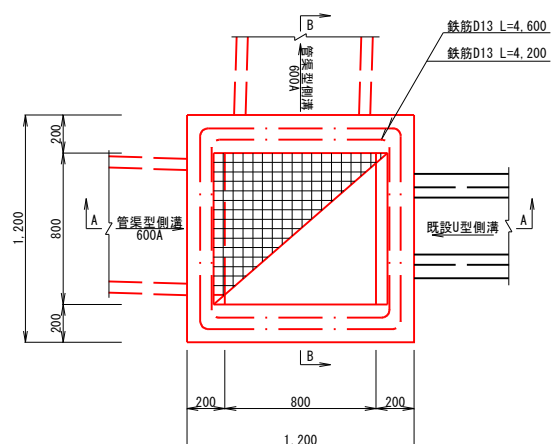


B-B断面

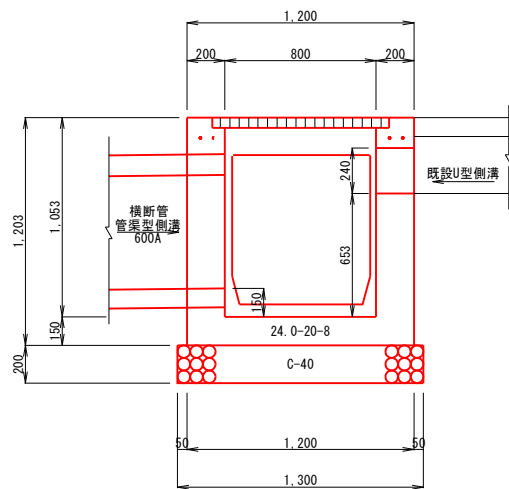


I型集水樹
S=1/20

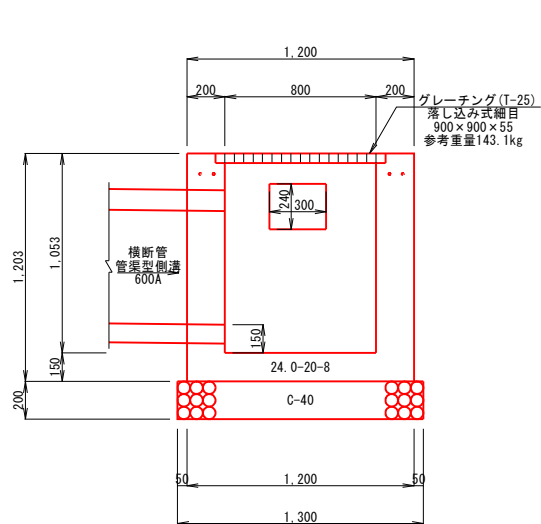
平面図



A-A断面

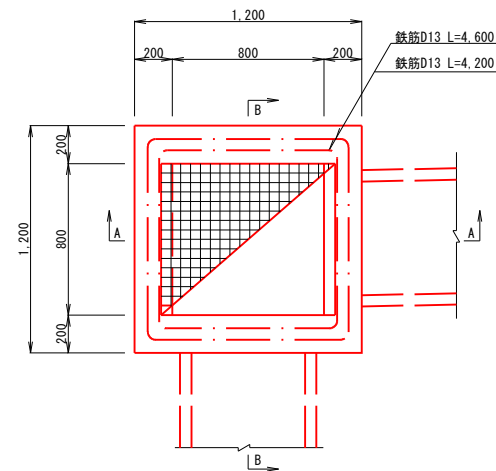


B-B断面

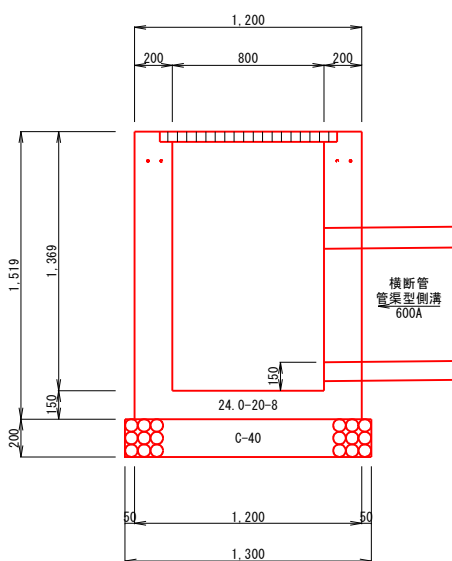


J型集水樹
S=1/20

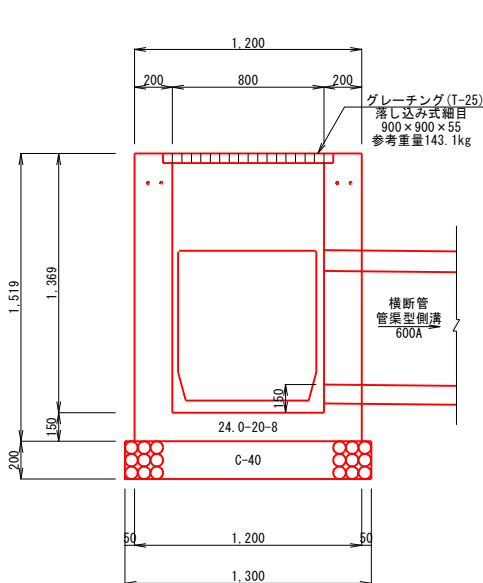
平面図



A-A断面

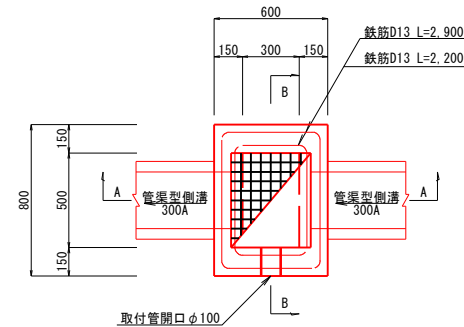


B-B断面

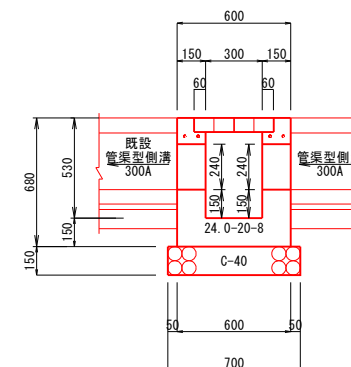


K型集水樹
S=1/20

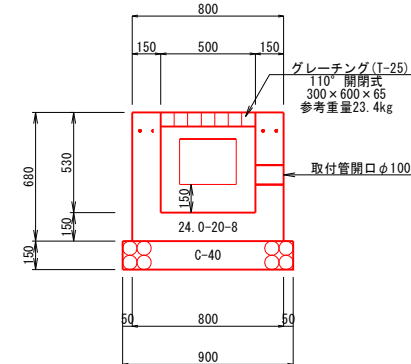
平面図



A-A断面



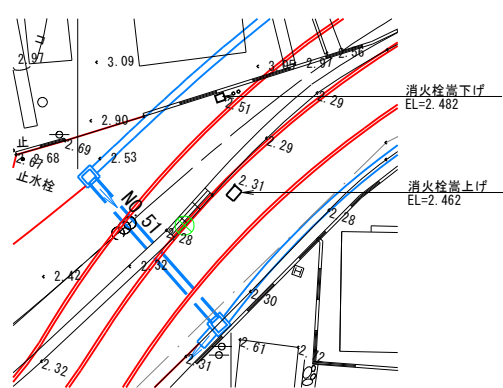
B-B断面



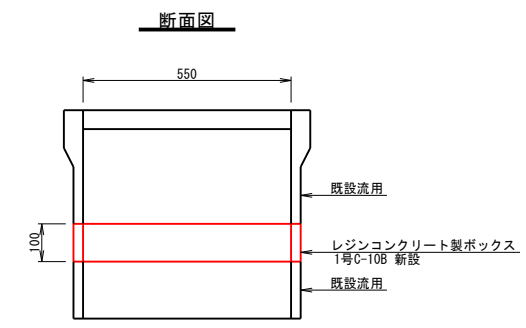
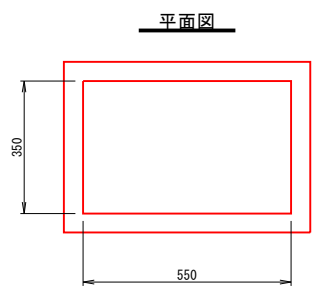
工事名	令和4年度 村道阿波連線道路改良工事		
図面名	排水工詳細図(4)		
作成年月日	令和4年8月		
縮尺	図示	図面番号	16-13
会社名	株式会社 日興建設コンサルタント		
事業者名	波嘉敷村役場 観光産業課		

付帯構造物詳細図(1)

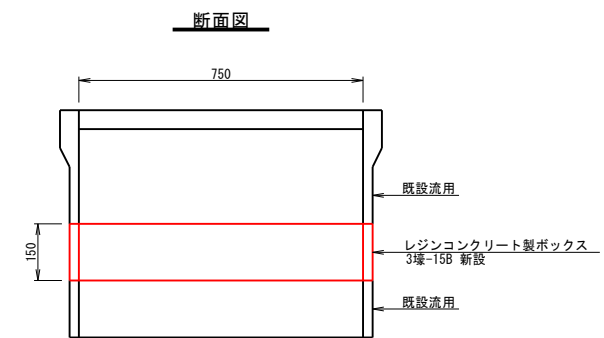
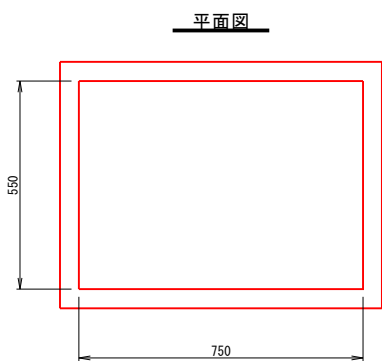
消火栓嵩調整計画平面図
S=1/200



消火栓嵩下げ参考図
S=1/10



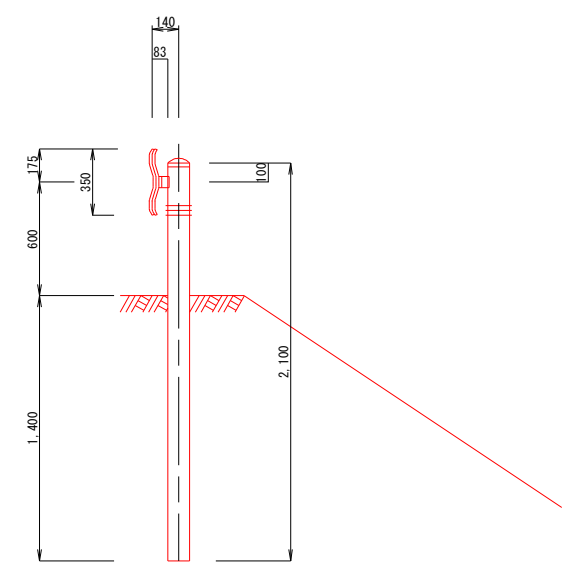
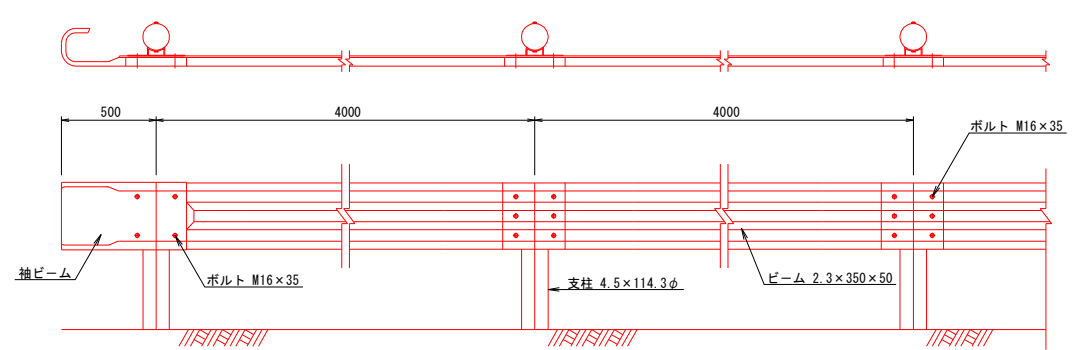
消火栓嵩上げ参考図
S=1/10



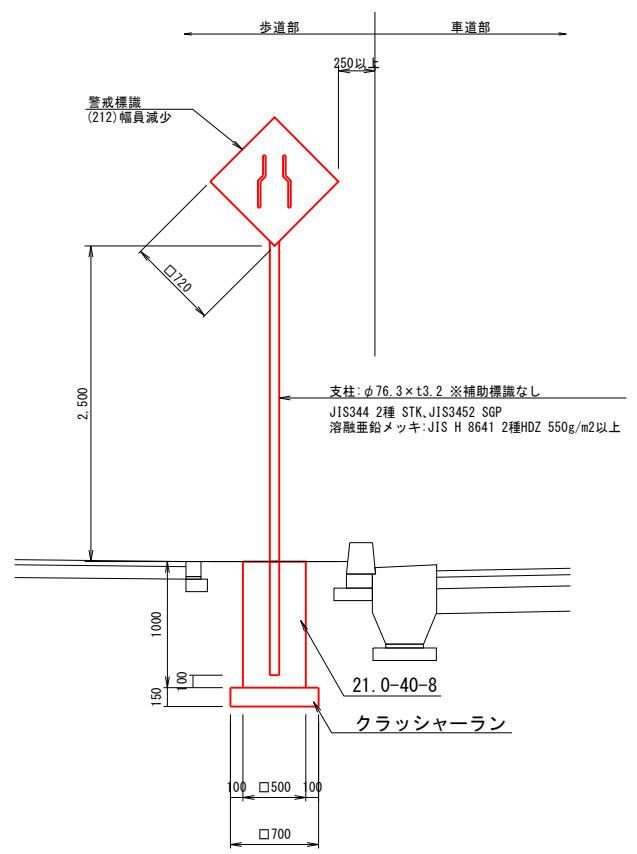
区画線寸法表

区画線	形状・寸法
停止線 (白色)	
車道中央線 車道外側線 (白色)	
減速ドットライン (白色)	
路面標示 (白色)	

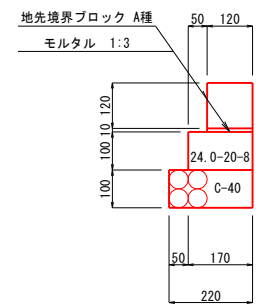
ガードレール詳細図
土中用(Gr-C-4E) S=1/20



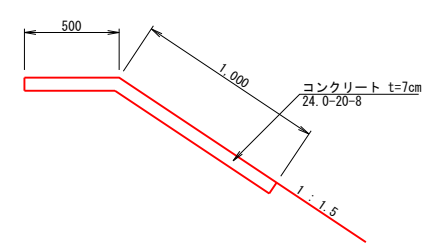
警戒標識一般図
S=1/10



舗装止め
S=1/10



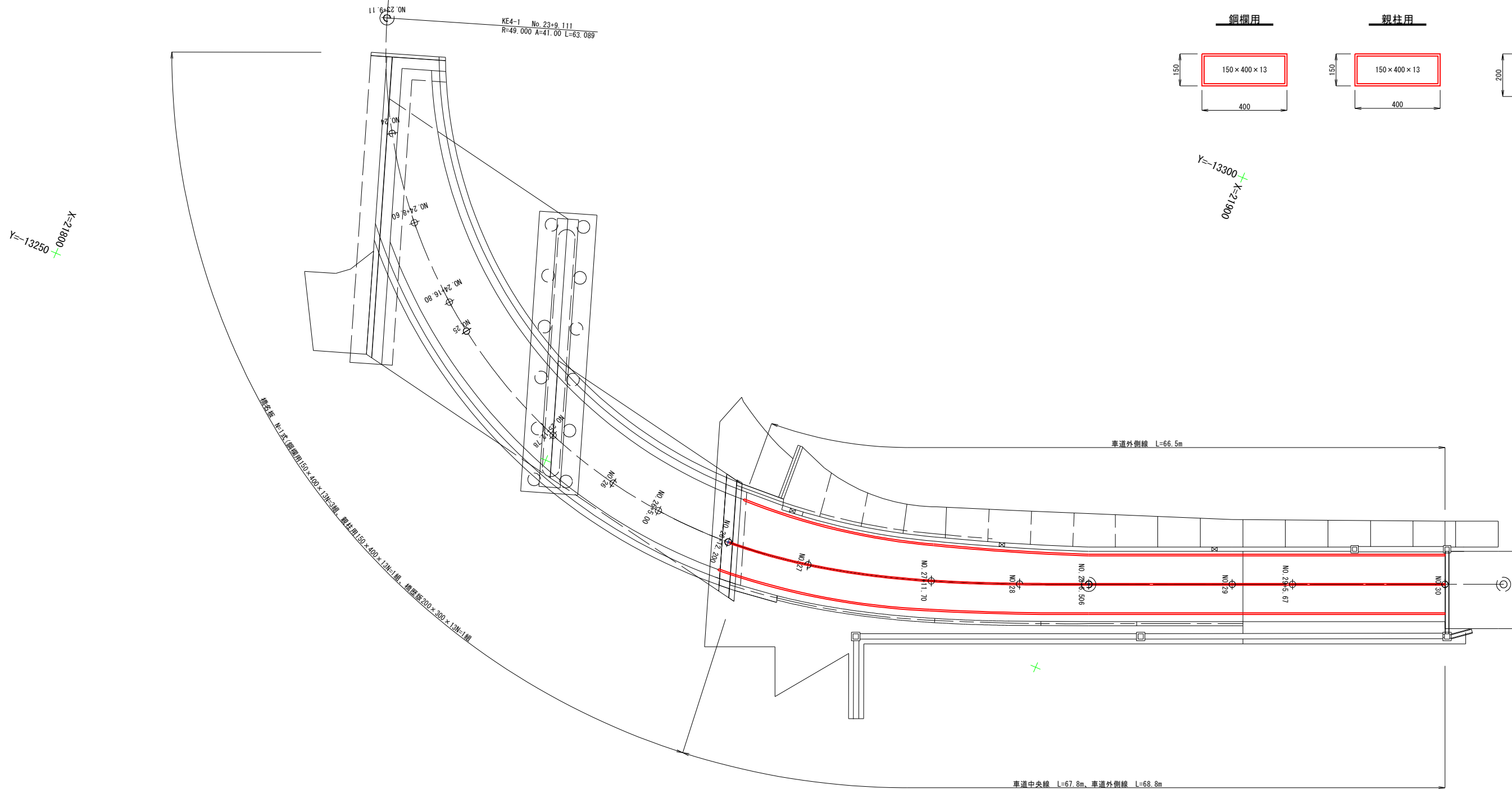
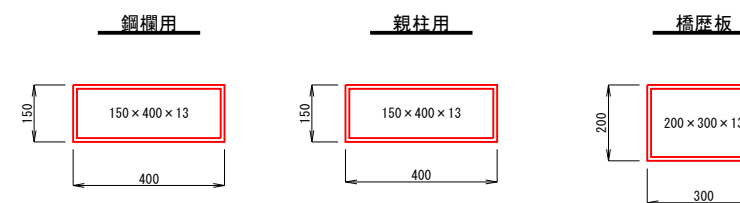
防草コンクリート標準図
S=1/20



工事名	令和4年度 村道阿波連輸送道路改良工事		
図面名	付帯構造物詳細図(4)		
作成年月日	令和4年8月		
縮尺	図示	図面番号	16-14
会社名	株式会社 日興建設コンサルタント		
事業者名	渡嘉敷村役場 観光産業課		

付帯構造物詳細図(2)

橋名板参考図 S=1/10



IP#3			
X		TL	53.175
Y	-13370.311	SL	8.214
IA	35-07-36	C	101.392
R	168	MC	51.297
CL	102.997		

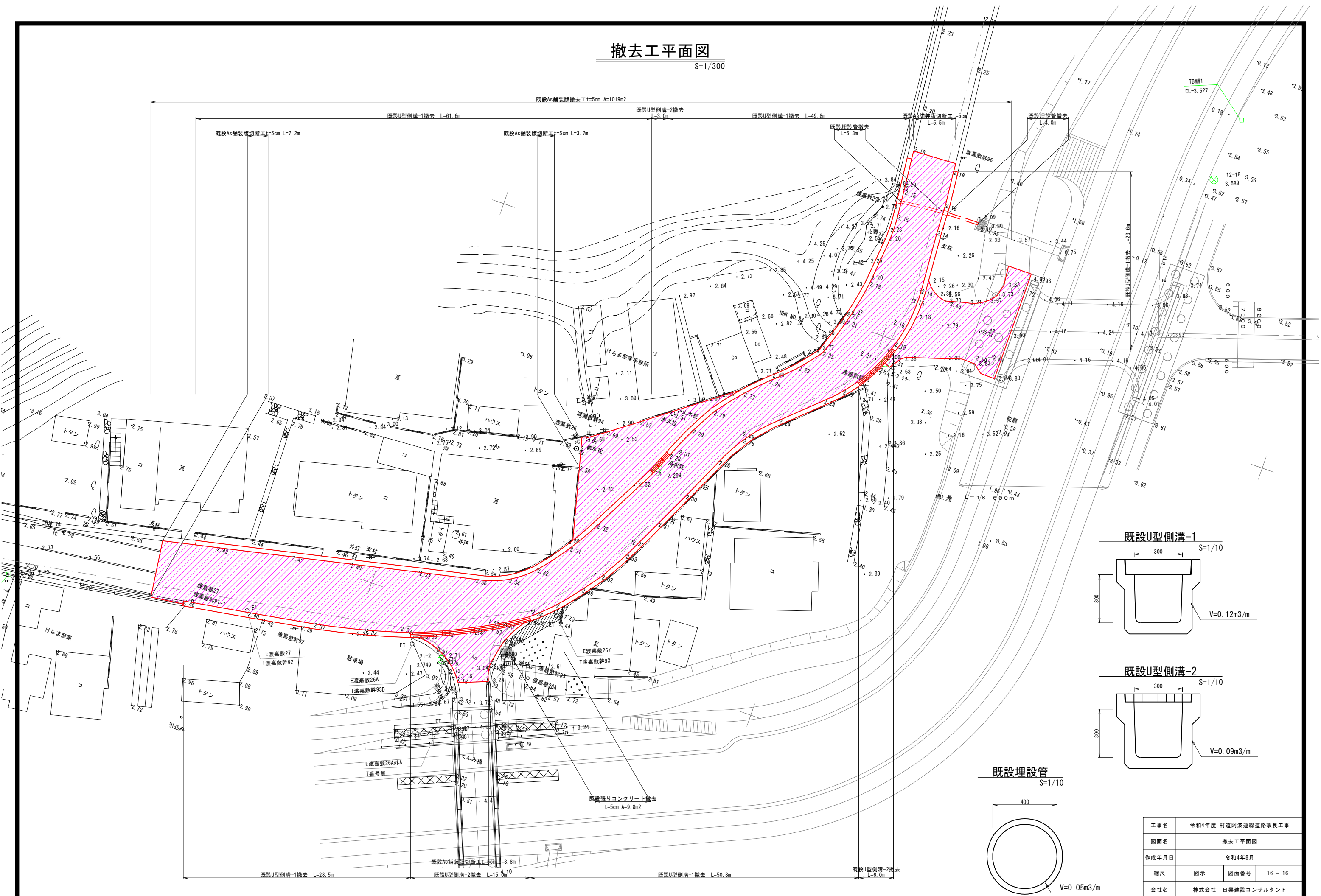
IP#4			
X	21815.083	S0	34.120
Y	-13222.555	TC	93.901
IA	113-53-03	τ	20-03-26
R	-49	δ	6-40-43
A	41	ΔR	0.996
L	34.306	TL	23.019
XM	17.083	TK	11.571
X	33.888	LC	63.089
Y	3.968	CL	131.701

E.P	
X	21937.491
Y	-13274.321

工事名	令和4年度 村道阿波運橋道路改良工事		
図面名	付帯構造物詳細図(5)		
作成年月日	令和4年8月		
縮尺	図示	図面番号	16 - 15
会社名	株式会社 日興建設コンサルタント		
事業者名	波嘉敷村役場 観光産業課		

撤去工平面図

S=1/300



工事名	令和4年度 村道阿波連絡線道路改良工事		
図面名	撤去工平面図		
作成年月日	令和4年8月		
縮尺	図示	図面番号	16 - 16
会社名	株式会社 日興建設コンサルタント		
事業者名	渡嘉敷村役場 観光産業課		